



Finde schnell, was Du suchst

DEIN NAVIGATOR ZU UNSEREN PRODUKTEN

SCHIENENSTRAHLER

Perfektes Licht – dort, wo Du es brauchst

EINFÜHRUNG	S. 44-45
SCHIENENSTRAHLER SL BAUKASTEN	S. 46
SCHIENENSTRAHLER SL83	S. 48-49
SCHIENENSTRAHLER SL93	S. 50-51
SCHIENENSTRAHLER SL106	S. 52-53
REFERENZWERTE SL83 / SL93 / SL106	S.56-57
SCHIENENSTRAHLER SL TUBE	S. 58-59
PENDELLEUCHE SL TUBE	S. 60-61

Vielseitige Lichtlösungen für moderne Räume

SCHIENENSTRAHLER FÜR SHOP & RETAIL

Unsere Schienenstrahler BASIC, PRO und PREMIUM sind effiziente Strahler, welche flexibel in Stromschienen eingesetzt und ausgerichtet werden können.

Du profitierst von modernster LED- & Ansteuerungstechnik, sparst Energie und präsentierst Deine Ware im besten Licht. Für jede Art der Warenpräsentation bauen wir Dir die passende Lösung mit den für Dich passenden COBs bis hin zu anwendungsspezifischen Sonderspektren innerhalb kürzester Zeit.

In den Serien BASIC, PRO, PREMIUM

- 2700 K CRI>90
- 3000 K CRI>90
- 3500 K CRI>90
- 4000 K CRI>90
- 5000 K CRI>90
- weitere auf Wunsch möglich

In der Serie BASIC

- 1800 K RED MEAT | 1900 K PINK MEAT
- 2400 K BAKERY | 2500 K BAKERY GOLD+
- 2700 K CRI>97 BAKER SHOP
- 3000 K PURE WHITE (bBBL)
- 3000 K HORTILUM (+green/deep red)
- 3000 K SUN FULL SPECTRUM
- 4000 K PURE WHITE (bBBL)
- 5000 K PLANT FULL SPECTRUM
- TW | D2W | uvm.



MEHR INFOS
ONLINE



” Egal in welcher Phase Du bist
– Dein Licht passt sich an.

FREIE KOMBINATIONSMÖGLICHKEITEN



StoreLight INLINE BASIC

CRI>90
typ. 107 lm/W
(@ 3000 K)

StoreLight INLINE PRO

CRI>90
typ. 125 lm/W
(@ 3000 K)

StoreLight INLINE PREMIUM

CRI>90
typ. 148 lm/W
(@ 3000 K)



ON / OFF



PHASE



CASAMBI



DALI

Bau Dir Deine Lösung zusammen

KONFIGURIERE DEINEN SCHIENENSTRAHLER

Dank des flexiblen Baukastensystems stellst Du Dir Schienenstrahler und Downlights ganz einfach selbst zusammen – von Größe und Farbe bis hin zur passenden Ansteuerung.

So entsteht ein harmonisches Gesamtbild, das Produkte perfekt in Szene setzt und den Charakter des Shops unterstreicht.



Schienenstrahler StoreLight

DER STRAHLER MIT SYSTEM**Wähle Deine Größe:**

83mm

typ. 20 W



93mm

typ. 26 W



106mm

typ. 40 W

StoreLight 83

StoreLight 93

StoreLight 106

Wähle Deine Farbe:

Standard: weiß, schwarz oder silber
Maßgeschneidert: Sonderfarben machen wir möglich

Wähle Deine Ansteuerung:

ON / OFF



PHASE



CASAMBI



DALI

Wähle Deine Anforderungen:Abstrahl-
winkelFarb-
temperatur

CRI

So vielseitig wie Du

Dieses Produkt passt sich an.
Kein Kompromiss, keine Ausrede.
Du hast die Idee. Wir die Lösung.

Spot, Medium,
Flood, White
Flood

1800K - 5000K
Spezialspektren
möglich

Standard: >90



Die freie Kombination gibt Dir maximale Flexibilität: Du erhältst eine Beleuchtung, die exakt zu Deinem Raum, Deinem Sortiment und Deinem Stil passt. Und das Beste – Du kannst Dein System jederzeit erweitern oder anpassen. So bleibt Deine Lichtlösung nicht nur modern und effizient, sondern auch so dynamisch wie Dein Geschäft.



Der Strahler mit System

SCHIENENSTRAHLER SL83

STEP 1 | Auswahl der Serie:

Basic: 585-xxx-xxxx-xx
 Pro: 584-xxx-xxxx-xx
 Premium: 583-xxx-xxxx-xx

* am Beispiel des Durchmessers 83mm

Baue Dir das Produkt, was Dir gefällt
 Wir machen es möglich

STEP 2 | Auswahl Oberfläche & Ansteuerung:

ON / OFF	weiß	xxx-520-xxxx-xx
	schwarz	xxx-521-xxxx-xx
	silber	xxx-522-xxxx-xx
DALI	weiß	xxx-523-xxxx-xx
	schwarz	xxx-524-xxxx-xx
	silber	xxx-525-xxxx-xx
PHASE	weiß	xxx-526-xxxx-xx
	schwarz	xxx-527-xxxx-xx
	silber	xxx-528-xxxx-xx
CASAMBI	weiß	xxx-529-xxxx-xx
	schwarz	xxx-530-xxxx-xx
	silber	xxx-531-xxxx-xx

Neben unseren Standards bieten wir
 maßgeschneiderte Lösungen an

STEP 3 | Auswahl Farbtemperatur

2400K	XXX-XXX-24XX-XX
2700K	XXX-XXX-27XX-XX
3000K	XXX-XXX-30XX-XX
3500K	XXX-XXX-35XX-XX
4000K	XXX-XXX-40XX-XX
5000K	XXX-XXX-50XX-XX



von 1800K - 5000K
+ Farbtemperatur wie Tunable White, Dim2warm oder Special Shop

STEP 4 | Auswahl Farbwiedergabe

CRI 80	XXX-XXX-XX00-XX
CRI 90	XXX-XXX-XX01-XX



Du hast einen anderen Wunsch?
Kein Problem

STEP 5 | Auswahl Abstrahlwinkel

15°	XXX-XXX-XXXX-15
30°	XXX-XXX-XXXX-30
45°	XXX-XXX-XXXX-45
60°	XXX-XXX-XXXX-60

Anzahl Geräte an Leitungsschutzschalter

Artikelnummer	max. Anzahl an Sicherungsautomaten							
	B10	B16	B20	B25	C10	C16	C20	C25
58x-72x-xxxx	33	53	67	83	53	85	107	133

Der Strahler mit System

SCHIENENSTRAHLER SL93

STEP 1 | Auswahl der Serie:

Basic: 585-xxx-xxxx-xx
 Pro: 584-xxx-xxxx-xx
 Premium: 583-xxx-xxxx-xx

* am Beispiel des Durchmessers 93mm

Baue Dir das Produkt, was Dir gefällt
 Wir machen es möglich

STEP 2 | Auswahl Oberfläche & Ansteuerung:

ON / OFF	weiß	xxx-720-xxxx-xx
	schwarz	xxx-721-xxxx-xx
	silber	xxx-722-xxxx-xx
DALI	weiß	xxx-723-xxxx-xx
	schwarz	xxx-724-xxxx-xx
	silber	xxx-725-xxxx-xx
PHASE	weiß	xxx-726-xxxx-xx
	schwarz	xxx-727-xxxx-xx
	silber	xxx-728-xxxx-xx
CASAMBI	weiß	xxx-729-xxxx-xx
	schwarz	xxx-730-xxxx-xx
	silber	xxx-731-xxxx-xx

Neben unseren Standards bieten wir
 maßgeschneiderte Lösungen an

STEP 3 | Auswahl Farbtemperatur

2400K	XXX-XXX-24XX-XX
2700K	XXX-XXX-27XX-XX
3000K	XXX-XXX-30XX-XX
3500K	XXX-XXX-35XX-XX
4000K	XXX-XXX-40XX-XX
5000K	XXX-XXX-50XX-XX

+ Farbtemperatur wie Tunable White, Dim2warm oder Special Shop
von 1800K - 5000K

STEP 4 | Auswahl Farbwiedergabe

CRI 80	XXX-XXX-XX00-XX
CRI 90	XXX-XXX-XX01-XX

Du hast einen anderen Wunsch?
Kein Problem

STEP 5 | Auswahl Abstrahlwinkel

8° *	585-XXX-XXXX-08
15°	XXX-XXX-XXXX-15
24°	XXX-XXX-XXXX-24
36°	XXX-XXX-XXXX-36
60°	XXX-XXX-XXXX-60

* nur in der BASIC Variante

Anzahl Geräte an Leitungsschutzschalter

Artikelnummer	max. Anzahl an Sicherungsautomaten							
	B10	B16	B20	B25	C10	C16	C20	C25
58x-72x-xxxx	33	53	67	83	53	85	107	133

Der Strahler mit System

SCHIENENSTRAHLER SL106

STEP 1 | Auswahl der Serie:

Basic: 585-xxx-xxxx-xx
 Pro: 584-xxx-xxxx-xx
 Premium: 583-xxx-xxxx-xx

* am Beispiel des Durchmessers 106mm

Baue Dir das Produkt, was Dir gefällt
 Wir machen es möglich

STEP 2 | Auswahl Oberfläche & Ansteuerung:

ON / OFF	weiß	xxx-820-xxxx-xx
	schwarz	xxx-821-xxxx-xx
	silber	xxx-822-xxxx-xx
DALI	weiß	xxx-823-xxxx-xx
	schwarz	xxx-824-xxxx-xx
	silber	xxx-825-xxxx-xx
PHASE	weiß	xxx-826-xxxx-xx
	schwarz	xxx-827-xxxx-xx
	silber	xxx-828-xxxx-xx
CASAMBI	weiß	xxx-829-xxxx-xx
	schwarz	xxx-830-xxxx-xx
	silber	xxx-831-xxxx-xx

Neben unseren Standards bieten wir
 maßgeschneiderte Lösungen an

STEP 3 | Auswahl Farbtemperatur

2400K	XXX-XXX-24XX-XX
2700K	XXX-XXX-27XX-XX
3000K	XXX-XXX-30XX-XX
3500K	XXX-XXX-35XX-XX
4000K	XXX-XXX-40XX-XX
5000K	XXX-XXX-50XX-XX

+ Farbtemperatur wie Tunable White, Dim2warm oder Special Shop
von 1800K - 5000K

STEP 4 | Auswahl Farbwiedergabe

CRI 80	XXX-XXX-XX00-XX
CRI 90	XXX-XXX-XX01-XX

Du hast einen anderen Wunsch?
Kein Problem

STEP 5 | Auswahl Abstrahlwinkel

15°	XXX-XXX-XXXX-15
30°	XXX-XXX-XXXX-30
45°	XXX-XXX-XXXX-45
60°	XXX-XXX-XXXX-60

Anzahl Geräte an Leitungsschutzschalter

Artikelnummer	max. Anzahl an Sicherungsautomaten							
	B10	B16	B20	B25	C10	C16	C20	C25
58x-72x-xxxx	33	53	67	83	53	85	107	133



Du hast die Wahl

Wahl 1 - Welche Partei wählen

Wahl 2 - Welche Partei wählen

Wahl 3 - Welche Partei wählen

Wahl 4 - Welche Partei wählen

Wahl 5 - Welche Partei wählen

Individualisiere Deinen
Sicheresstrategie

Einfach konfigurieren, unverbindlich anfragen

DEIN WEG ZUM INDIVIDUELLEN SCHIENENSTRAHLER

Über den QR-Code gelangst Du direkt zu unserem Konfigurator – Deinem persönlichen Werkzeug, um Schienenstrahler exakt nach Deinen Anforderungen zusammenzustellen. Wähle in nur wenigen übersichtlichen Kategorien die Komponenten aus, die perfekt zu Deinem Projekt passen - von Lichttechnik über Varianten bis hin zu individualisierten Zusatzfunktionen.

Sobald Du Deine Auswahl getroffen hast, sendest Du Deine Anfrage ganz bequem ab. Unser Team prüft Deine Zusammenstellung, ergänzt bei Bedarf technische Hinweise und erstellt anschließend ein unverbindliches Angebot für Dich. So erhältst Du schnell und unkompliziert eine maßgeschneiderte Lösung – transparent, persönlich und präzise auf Deine Bedürfnisse abgestimmt.



KONFIGURIERE JETZT
DEINE SCHIENENSTRAHLER SL

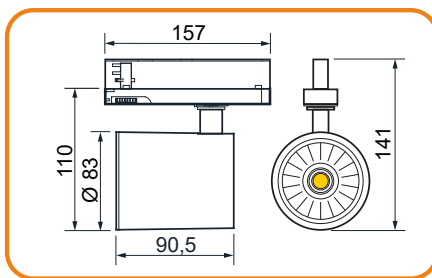




Bildquelle: MYLIGHT Lichtkonzepte | Projekt Samsonite

Schienenstrahler SL83 • Referenzwerte (weitere im Datenblatt)

Ø 83mm | schwarz, weiß, silber | CRI>90 | 358° dreh- / 90° schwenkbar | Reflektoren 15/24/36/60°



SL83 BASIC | 230 Vac | 36° Reflektor | weiß | ON/OFF



Nennleistung	Farbtemperatur	Lichtstrom	EEK	Artikelnummer
20 W	3000 K	2555 lm	D	585-520-3001-36

SL83 PRO | 230 Vac | 36° Reflektor | weiß | ON/OFF



Nennleistung	Farbtemperatur	Lichtstrom	EEK	Artikelnummer
20 W	3000 K	2735 lm	E	584-520-3001-36

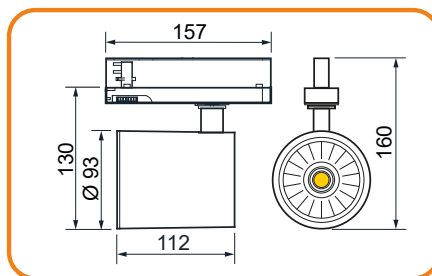
SL83 PREMIUM | 230 Vac | 36° Alanod-Reflektor | weiß | ON/OFF



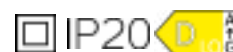
Nennleistung	Farbtemperatur	Lichtstrom	EEK	Artikelnummer
20 W	3000 K	3055 lm	E	583-520-3001-36

Schienenstrahler SL93 · Referenzwerte (weitere im Datenblatt)

Ø 93mm | schwarz, weiß, silber | CRI>90 | 358° dreh- / 90° schwenkbar | Reflektoren 15/24/36/60°



SL93 BASIC | 230 Vac | 36° Reflektor | weiß | ON/OFF



Nennleistung	Farbtemperatur	Lichtstrom	EEK	Artikelnummer
26 W	3000 K	2794 lm	D	585-720-3001-36

SL93 PRO | 230 Vac | 36° Reflektor | weiß | ON/OFF



Nennleistung	Farbtemperatur	Lichtstrom	EEK	Artikelnummer
26 W	3000 K	3300 lm	E	584-720-3001-36

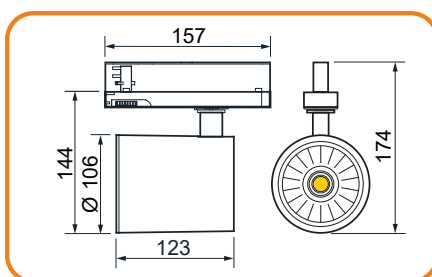
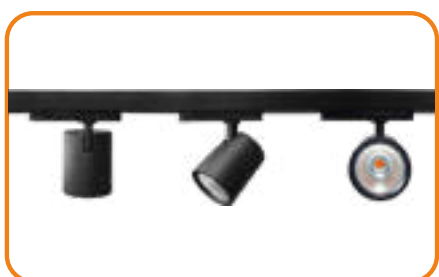
SL93 PREMIUM | 230 Vac | 36° Alanod-Reflektor | weiß | ON/OFF



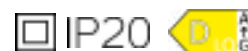
Nennleistung	Farbtemperatur	Lichtstrom	EEK	Artikelnummer
26 W	3000 K	3850 lm	E	583-720-3001-36

Schienenstrahler SL106 · Referenzwerte (weitere im Datenblatt)

Ø 106mm | schwarz, weiß, silber | CRI>90 | 358° dreh- / 90° schwenkbar | Reflektoren 15/30/45/60°



SL106 BASIC | 230 Vac | 30° Reflektor | weiß | ON/OFF



Nennleistung	Farbtemperatur	Lichtstrom	EEK	Artikelnummer
40 W	3000 K	4487 lm	D	585-820-3001-30

SL106 PRO | 230 Vac | 30° Reflektor | weiß | ON/OFF



Nennleistung	Farbtemperatur	Lichtstrom	EEK	Artikelnummer
40 W	3000 K	5116 lm	E	584-820-3001-30

SL106 PREMIUM | 230 Vac | 30° Alanod-Reflektor | weiß | ON/OFF



Nennleistung	Farbtemperatur	Lichtstrom	EEK	Artikelnummer
40 W	3000 K	5738 lm	E	583-820-3001-30



Schienenstrahler SL TUBE

DER SCHLANKE ALLROUNDER

Der hochwertige 3-Phasen LED-Schienenstrahler überzeugt durch sein schlankes, zeitloses Design und modernste Lichttechnik. Dank des phasendimmbaren INLINE-Netzgerätes sorgt er jederzeit für ein angenehmes, stabiles Licht ohne zu dominieren.

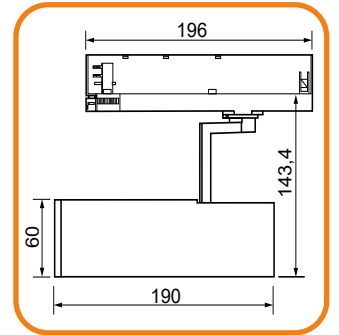
In perfekter Kombination mit unserer 3-Phasen-Stromschiene ermöglicht der SL TUBE maximale Flexibilität, präzise Lichtlenkung und eine eindrucksvolle Inszenierung Deiner Produkte.



Good to know: Kompatibel mit allen gängigen 3-Phasen Stromschiene wie IVELA, EUTRAC, GLOBAL, STUCCHI, UNIPRO, PowerGEAR, ERCO, usw.

SCHIENENSTRAHLER SL TUBE · Schienenstrahler

Ø 60mm | schwarz, weiß | CRI>90 | 358° dreh- / 90° schwenkbar | Reflektoren 15/36°



□ IP20

230 Vac | 36° Reflektor | phasendimmbar



Nennleistung	Farbtemperatur	Lichtstrom	EEK	Farbe	Artikelnummer
20 W	3000 K	1950 lm	D	weiß	580-730-3001
				schwarz	580-731-3001
	3500 K	2001 lm	C	weiß	580-730-3501
				schwarz	580-731-3501
	4000 K	2046 lm	C	weiß	580-730-4001
				schwarz	580-731-4001

SCHIENENSTRAHLER SL TUBE · Zubehör



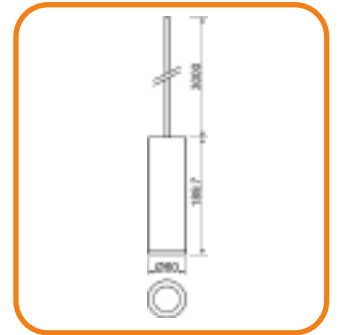
Wechselreflektor & Wabenraster

Art	Artikelnummer
Wechselreflektor 15°	580-730-0015
Wabenraster HONEYCOMB Grid	580-730-0097



SCHIENENSTRAHLER SL TUBE · Pendelleuchte

Ø 60mm | Höhe 190mm | schwarz, weiß | CRI>90 | bis zu 3000mm Textilkabel | Reflektoren 15/36° | Für Montage in 3-Phasen-Stromschiene inkl. INLINE-Netzgerät oder Baldachin (phasendimmbar)



IP20

230 Vac | ON/OFF | inkl. INLINE-Netzgerät | Farbe: weiß



Nennleistung	Farbtemperatur	Lichtstrom	EEK	Artikelnummer
10 W	2700 K 3000 K 4000 K	927 lm 1000 lm 1070 lm	E E D	580-760-2701 580-760-3001 580-760-4001

230 Vac | ON/OFF | inkl. INLINE-Netzgerät | Farbe: schwarz



Nennleistung	Farbtemperatur	Lichtstrom	EEK	Artikelnummer
10 W	2700 K 3000 K 4000 K	927 lm 1000 lm 1070 lm	E E D	580-761-2701 580-761-3001 580-761-4001

230 Vac | phasendimmbar | inkl. Baldachin und Netzgerät | Farbe: weiß



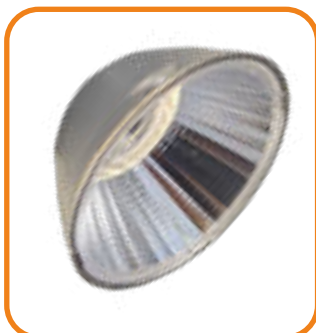
Nennleistung	Farbtemperatur	Lichtstrom	EEK	Artikelnummer
10 W	2700 K 3000 K 4000 K	927 lm 1000 lm 1070 lm	E E D	580-763-2701 580-763-3001 580-763-4001

230 Vac | phasendimmbar | inkl. Baldachin und Netzgerät | Farbe: schwarz



Nennleistung	Farbtemperatur	Lichtstrom	EEK	Artikelnummer
10 W	2700 K 3000 K 4000 K	927 lm 1000 lm 1070 lm	E E D	580-764-2701 580-764-3001 580-764-4001

PENDELLEUCHE SL TUBE · Zubehör



Wechselreflektor

Beschreibung	Artikelnummer
Wechselreflektor 15°	580-760-0015